

团体标准

T/CSTM 00199-2020

炉排式生活垃圾焚烧炉用耐火砖形状尺寸

Dimensions of refractory bricks for municipal solid waste grate incineration

2020-04-14 发布

2020-07-14 实施

中关村材料试验技术联盟 发布



前 言

本标准按照 GB/T 1.1-2009 给出的规则起草。

请注意本文件的某些内容可能涉及专利。本文件的发布机构不承担识别这些专利的责任。

本标准由中国材料与试验团体标准委员会无机非金属材料领域委员会(CSTM/FC04)提出。

本标准由中国材料与试验团体标准委员会无机非金属材料领域委员会(CSTM/FC04)归口。

全国团体标准公布使用

炉排式生活垃圾焚烧炉用耐火砖形状尺寸

1 范围

本标准规定了炉排式生活垃圾焚烧炉用砖的术语及定义、尺寸砖号表示法、砖的尺寸及尺寸特征。本标准适用于炉排式生活垃圾焚烧炉设备耐火砖衬。

2 规范性引用文件

下列文件对于本文件的应用是必不可少的。凡是注日期的引用文件，仅注日期的版本适用于本文件。凡是不注日期的引用文件，其最新版本（包括所有的修改单）适用于本文件。

GB/T 2992.2 耐火砖形状尺寸 第2部分：术语

3 术语和定义

GB/T 2992.2 界定的以及下列术语和定义适用于本文件。

3.1

方砖 square brick

带凸（齿）凹（沟）结构的直形砖，主要包含炉衬砌筑时使用的主体砖、错缝砖和堵头砖，见图 1。

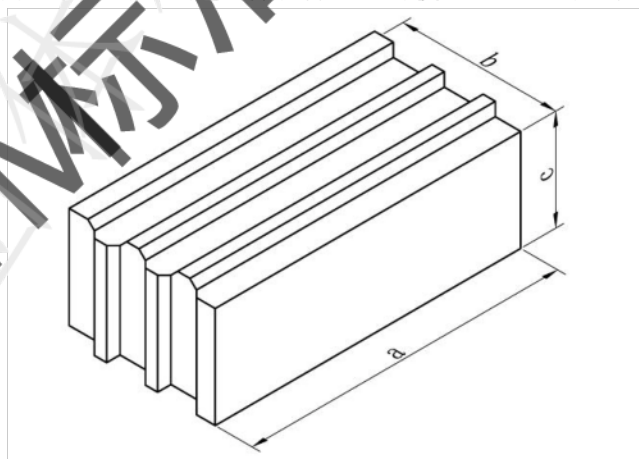


图1 方砖

3.1.1

主体砖 main brick

炉衬砌筑时使用的主要方砖。

3.1.2

错缝砖 stagger-jointed brick

炉衬砌筑时用于调整砖缝位置的方砖。

3.1.3